

Válvulas de balanceamento



série 130

01251/17 PT



Função

As válvulas de balanceamento são dispositivos hidráulicos que permitem regular com precisão o caudal do fluido termovetor, que alimenta os terminais de uma instalação.

O balanceamento correto dos circuitos hidráulicos é indispensável para garantir o funcionamento da instalação em conformidade com as condições de projeto, um elevado conforto térmico e um baixo consumo de energia.

Nas válvulas roscadas série 130, a medição do caudal é efetuada com um dispositivo de Venturi, que está no interior do corpo da válvula. Este dispositivo garante a precisão no balanceamento e é muito prático de utilizar durante a regulação.

Gama de produtos

Série 130 Válvula de balanceamento com medidor Venturi. Versão roscada _____ medidas DN 15 (1/2"), DN 20 (3/4"), DN 25 (1"), DN 32 (1 1/4"), DN 40 (1 1/2"), DN 50 (2")

Série 130 Válvula de balanceamento. Versão flangeada _____ medidas DN 65, DN 80, DN 100, DN 125, DN 150, DN 200, DN 250, DN 300

Cód. CBN130.00 Invólucro de isolamento para válvulas de balanceamento roscadas com medidor Venturi

Características técnicas

série	130 roscada	130 flangeada
Materiais Corpo: Tampa: Haste de comando: Obturador: Local de vedação: Vedações hidráulicas: Guarnição obturador: Manipulo: Tomadas de pressão:	liga antidezincificação CR EN 12165 CW602N liga antidezincificação CR EN 12165 CW511L liga antidezincificação CR EN 12164 CW724R aço inoxidável (AISI 303) liga antidezincificação CR EN 12165 CW602N EPDM PTFE PA6G30 corpo em latão com elementos de vedação em EPDM	ferro fundido cinzento, EN-GJL-250 ferro fundido cinzento, EN-GJL-250 latão EN 12164 CW614N PPS ferro fundido cinzento, EN-GJL-250 EPDM EPDM - DN 65-80-100-200-250-300: PA - DN 125 e DN 150: aço estampado corpo em latão com elementos de vedação em EPDM
Desempenho Fluido de utilização: Percentagem máxima de glicol: Pressão máx. de funcionamento: Campo de temperatura de funcionamento: Precisão: Número de rotações de regulação:	água, soluções com glicol não perigosas, excluídas do campo de aplicação da diretiva 67/548/CEE 50% 16 bar -20÷120°C ±10% 6	água, soluções com glicol não perigosas, excluídas do campo de aplicação da diretiva 67/548/CEE 50% 16 bar -10÷140°C -10÷120°C (DN 200 - DN 250 - DN 300) ±10% DN 65, DN 80 e DN 100: 7 ; DN 125: 12 ; DN 150: 15 ; DN 200, 250 e 300: 11
Ligações - principais: - tomadas de pressão do corpo da válvula:	1/2" ÷ 2" F (ISO 228-1) 1/4" F (ISO 228-1)	DN 65, 80, 100, 125, 150, 200, 250, 300; PN 16 - EN 1092-2 1/4" F (ISO 228-1)

Características técnicas do isolamento

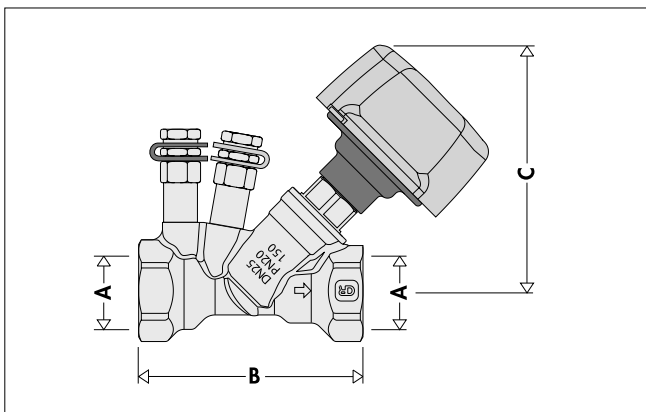
Material

Material: PE-X expandido com células fechadas
 Espessura: 15 mm
 Densidade: - parte interior: 30 kg/m³
 - parte exterior: 80 kg/m³

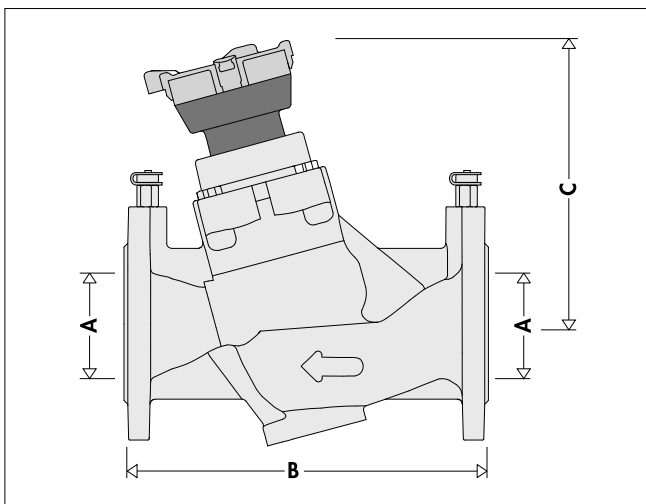
Condutibilidade térmica (ISO 2581):
 - a 0°C: 0,038 W/(m·K)
 - a 40°C: 0,045 W/(m·K)

Coefficiente de resistência à difusão de vapor (DIN 52615): >1.300
 Campo de temperatura de funcionamento: 0÷100°C
 Reação ao fogo (DIN 4102): classe B2

Dimensões



Código	DN	A	B	C	Peso (kg)
130400	15	1/2"	77	104	0,57
130500	20	3/4"	82	104	0,61
130600	25	1"	97	107	0,75
130700	32	1 1/4"	115	114	1,05
130800	40	1 1/2"	129	120	1,27
130900	50	2"	152	132	1,85

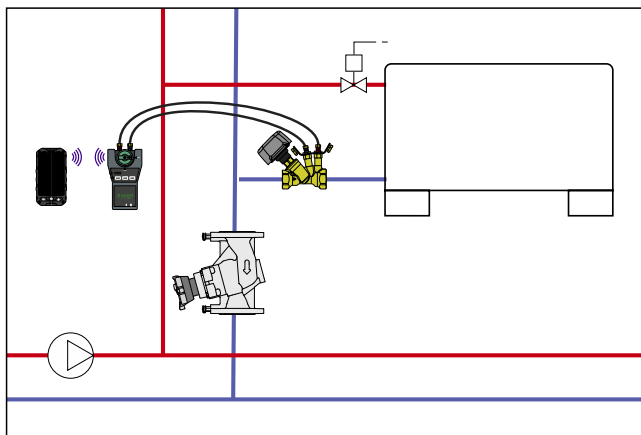


Código	A	B	C	Peso (kg)
130062	DN 60	290	230	17,7
130082	DN 80	310	242	19,9
130102	DN 100	350	280	26
130122	DN 125	400	390	36
130152	DN 150	480	415	64,9
130200	DN 200	600	480	114,5
130250	DN 250	730	525	159
130300	DN 300	850	535	210,5

Vantagens dos circuitos balanceados

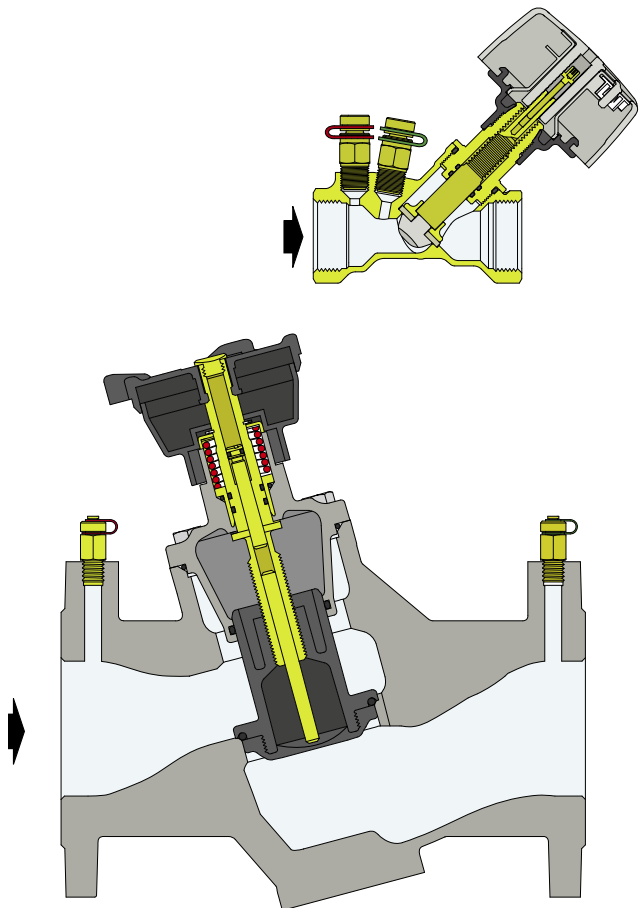
Um circuito balanceado permite obter principalmente os seguintes benefícios:

1. Os equipamentos terminais da instalação funcionam corretamente, aquecendo, arrefecendo e desumidificando, sem desperdício de energia e garantindo um maior conforto.
2. As bombas circuladoras funcionam na zona de maior rendimento, com menor risco de sobreaquecimento e de desgaste precoce.
3. Evitam-se velocidades do fluido demasiado elevadas, para prevenir ruídos e ações abrasivas.
4. Limita-se o valor da pressão diferencial sobre as válvulas de regulação para impedir irregularidades de funcionamento.



Princípio de funcionamento

A válvula de balanceamento é um dispositivo hidráulico que permite regular o caudal do fluido que a atravessa. A regulação é realizada através de um manípulo que comanda o movimento do obturador, para regular a passagem do fluido. O caudal é controlado com base no valor de Δp , medido através de duas ligações piezométricas devidamente posicionadas na válvula.

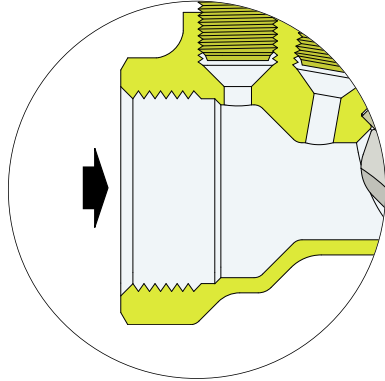


Série 130 ligações roscadas

Particularidades construtivas

Dispositivo Venturi para a medição do caudal

As válvulas série 130 de 1/2" a 2" possuem um dispositivo de medição do caudal com base no princípio de Venturi. Este está dentro do corpo da válvula e colocado a montante do obturador, como indicado na figura abaixo.



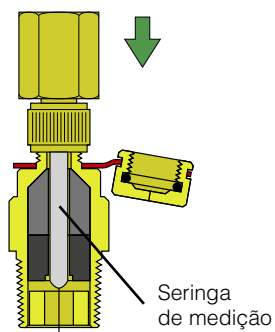
Este sistema garante os seguintes benefícios:

1. Fornece uma medição estável durante a regulação do caudal. Normalmente, as válvulas de balanceamento possuem tomadas de pressão a montante e a jusante do obturador da válvula. Isto faz com que, quando a válvula é fechada a menos de 50% da abertura total, a turbulência criada a jusante do obturador provoque instabilidade no sinal de pressão, causando erros de medição significativos.
2. É permitido instalar as válvulas sem ser necessário manter segmentos de tubos retílineos excessivamente longos a jusante.
3. A escolha do sistema Venturi permite um processo mais rápido de medição e de balanceamento manual do circuito. Deste modo, o caudal passa a ser apenas função do Δp medido a montante e a jusante do orifício venturi, que fica a montante do obturador, e não através de toda a válvula. Em termos práticos, o único dado necessário para a medição do caudal nas válvulas é apenas o Δp e não o Δp mais a posição do manipululo.
4. O fluxo do fluido através da válvula é mais silencioso. Esta vantagem não é desprezável se se considerar o facto de que frequentemente a válvula de balanceamento roscada é utilizada em terminais como fancoils, instalados no interior de ambientes residenciais.

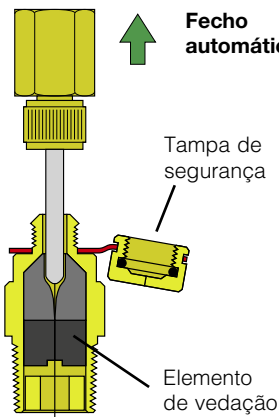
Tomadas de pressão de aperto rápido

As válvulas possuem tomadas de pressão do tipo aperto rápido. Com este tipo de tomadas, através dos adaptadores com seringa Caleffi série 100, a operação de medição é rápida e precisa. Ao retirar a seringa de medição, a tomada fecha-se automaticamente, evitando fugas de água.

Medida pressão



Fecho automático

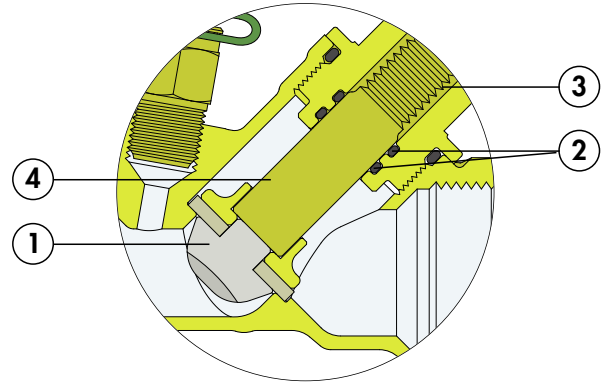


Materiais anticorrosão

As válvulas de balanceamento série 130 são fabricadas utilizando uma liga antidezincificação: um material especialmente resistente à corrosão que garante o melhor desempenho ao longo do tempo.

Obturador em aço inoxidável

O obturador (1) da válvula é fabricado em aço inoxidável. Este material oferece uma elevada resistência à corrosão e à deterioração por atrito, provocada pela passagem contínua da água.

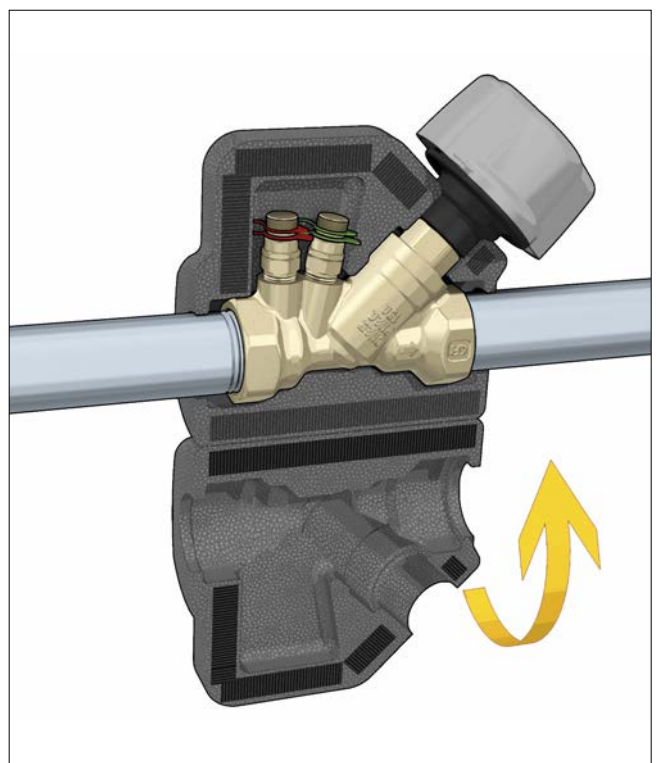


O-Ring interno duplo

A vedação hidráulica do O-Ring (2) duplo impede que a água entre em contacto com o parafuso de regulação (3). Este mecanismo permite à haste (4) deslocar-se linearmente para regular com precisão a posição de calibragem do obturador (1). Ao isolar hidráulicamente o deslocamento entre haste e corpo da válvula, conserva-se ao longo do tempo a capacidade de regulação do caudal e de manobra do manipululo.

Isolamento

Para a válvula de balanceamento roscada, disponibilizamos como acessório, um invólucro de isolamento pré-formado a quente, com fecho de velcro. Isto garante um isolamento térmico excelente e constitui uma barreira à passagem do vapor de água do ambiente para o interior, especialmente quando se utiliza água refrigerada.



Manípulo de regulação

A forma do manípulo de regulação é o resultado de uma pesquisa ergonómica para garantir o máximo conforto ao operador e uma regulação precisa.

- O campo de regulação de 5 rotações completas permite balancear os circuitos hidráulicos com grande precisão.
- As graduações do indicador da escala micrométrica são grandes e claras, permitindo refinar a regulação do caudal muito facilmente.
- O manípulo é em polímero reforçado, de elevada resistência e anticorrosivo.

Escala de referência para a regulação

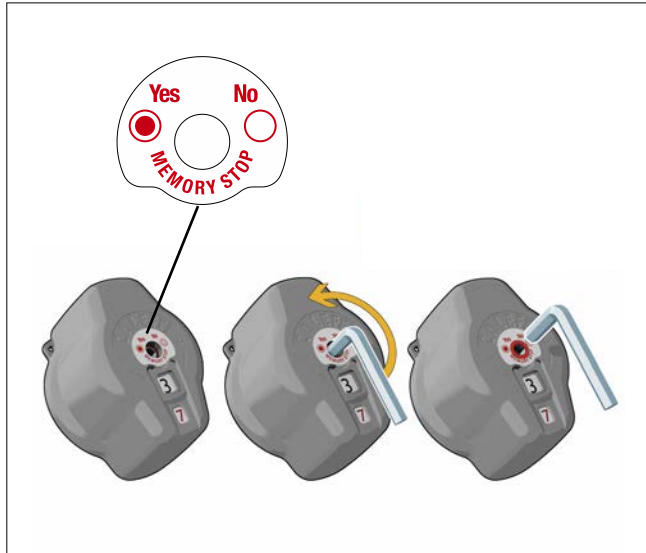
Cada rotação do manípulo de 360°, no sentido horário, desloca o indicador de rotação vermelho em uma posição, da posição 0 (válvula fechada) à posição 6 (válvula completamente aberta). Além disso, as graduações decimais da escala micrométrica, de cor preta, permitem refinar ainda mais a regulação.



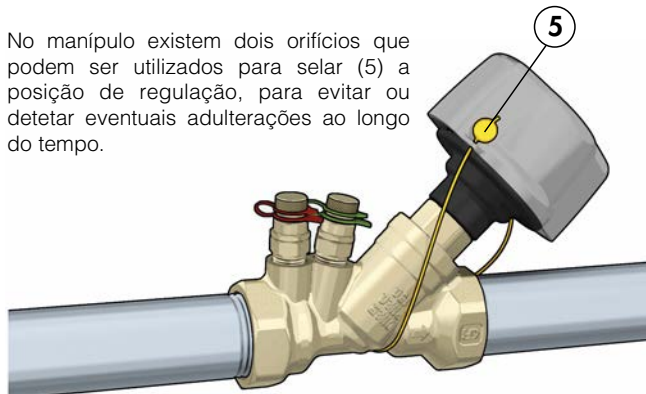
Memory stop/Bloqueio com selagem

As válvulas possuem um sistema para conservar a posição de regulação. Permite, após um fecho completo, que pode ser necessário por vários motivos, voltar facilmente à posição de regulação.

Introduzir uma chave hexagonal de 2,5 mm no orifício, rodar no sentido anti-horário até o indicador vermelho, inicialmente não visível, ficar alinhado com o perfil superior do manípulo, tendo o cuidado de não forçar.



No manípulo existem dois orifícios que podem ser utilizados para selar (5) a posição de regulação, para evitar ou detetar eventuais adulterações ao longo do tempo.



UTILIZAÇÃO DA VÁLVULA DE BALANCEAMENTO E SUA REGULAÇÃO

A válvula de balanceamento é utilizada considerando a sua característica fluidodinâmica que exprime a relação entre a perda da carga, o caudal e a posição de regulação do manípulo de comando do obturador.

Pré-regulação

Conhecendo o valor da perda de carga Δp que deve ser criada pela válvula à passagem de um determinado caudal G , pode obter-se o número da posição de regulação no qual deve ser colocado o manípulo (PRESETTING). Para a escolha, pode utilizar-se o gráfico específico para cada dimensão da válvula. Ou de forma analítica, pode calcular-se o K_v correspondente aplicando a fórmula:

$$K_v = \frac{G}{\sqrt{\Delta p}} \quad (1.1)$$

sendo: G = caudal em m^3/h
 Δp = perda de carga em bar (1 bar = 100 kPa, 10.000 mm c.a.)
 K_v = caudal em m^3/h através da válvula, à qual corresponde uma perda de carga de 1 bar

e compara-se o valor obtido com os indicados, específicos para cada dimensão da válvula.

Recomenda-se escolher a dimensão da válvula de forma a que seja previamente regulada numa posição de abertura média, para ter ainda uma certa margem quer na abertura quer no fecho.

Medição do caudal

Ligar às tomadas de pressão do dispositivo Venturi da válvula um medidor diferencial de pressão. Ao ler o Δp no dispositivo de medição, obtém o valor do caudal G , consultando o gráfico Venturi específico da válvula que se está a utilizar.

Ou de forma analítica, calcular o caudal aplicando a relação:

$$G = K_{v\text{Venturi}} \times \sqrt{\Delta p_{\text{Venturi}}} \quad (1.2)$$

Nota: o diagrama utilizado nesta fase é diferente do utilizado para a pré-regulação, uma vez que se refere às características $\Delta p_{\text{Venturi}}$ -caudal no dispositivo venturi introduzido a montante da válvula e não às características da válvula completa (incluindo o obturador) que, pelo contrário, estão indicadas nos gráficos utilizados para a pré-regulação.

Regulação manual do caudal

Para regular manualmente o caudal através da válvula, ajuste a posição do manípulo até a pressão diferencial, indicada pelo dispositivo de medição, corresponder ao caudal desejado no diagrama Venturi específico da válvula que se está a utilizar.

Ou de forma analítica, calcular a perda de carga do dispositivo Venturi aplicando a relação:

$$\Delta p_{\text{Venturi}} = \frac{G^2}{K_{v\text{Venturi}}^2} \quad (1.3)$$

Posteriormente, ajustar o manípulo de regulação até alcançar o valor de Δp calculado teoricamente com a fórmula (1.3) acima indicada.

Nota: o diagrama utilizado nesta fase é diferente do utilizado para a pré-regulação, uma vez que se refere às características $\Delta p_{\text{Venturi}}$ -caudal do dispositivo venturi introduzido na válvula e não às características da válvula completa (incluindo o obturador) que, pelo contrário, estão indicadas nos gráficos utilizados para a pré-regulação.

Correção para líquidos com diferentes densidades

As notas seguintes são válidas para líquidos com viscosidade $\leq 3^\circ E$ (por exemplo, misturas de água e glicol).

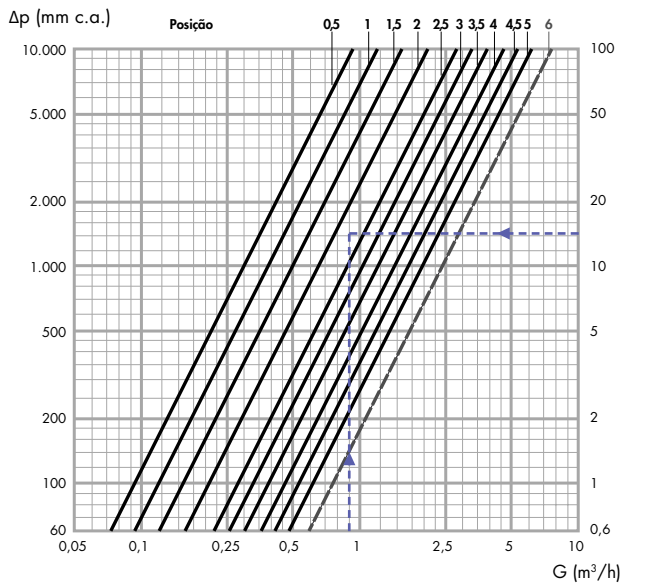
No caso de líquidos com densidade diferente da da água com 20 °C ($\rho = 1 \text{ kg/dm}^3$), o valor da perda de carga Δp medida pode ser corrigido através da fórmula:

$$\Delta p' = \Delta p / \rho'$$

sendo: $\Delta p'$ = perda de carga de referência
 Δp = perda de carga medida
 ρ' = densidade do líquido em kg/dm^3

Com o valor $\Delta p'$ realiza-se a operação de pré-regulação ou de medição do caudal utilizando os gráficos ou as fórmulas.

Cód. 130600 1"



DN 25	Posição										Kvs
Medida 1"	0,5	1	1,5	2	2,5	3	3,5	4	4,5	5	6
Kv (m^3/h)	0,93	1,19	1,52	2,07	2,60	3,30	3,88	4,61	5,29	6,10	7,63

Exemplo de pré-regulação

Um caudal $G = 900 l/h$ deve criar uma perda de carga $\Delta p = 14 kPa$.

Escolhendo o gráfico da válvula 130600 de 1" obtém-se uma posição de regulação $\approx 2,3$ (linha azul).

Ou, de forma analítica, aplicando a fórmula (1.1) obtém-se o valor $Kv = 0,9 / \sqrt{0,14} = 2,40$.

A partir da tabela da válvula código 130600 1" escolhe-se uma posição de regulação correspondente $\approx 2,3$ (valor coincidente ou valor mais próximo ao pedido).

Exemplo de correção para líquidos com densidades diferentes:

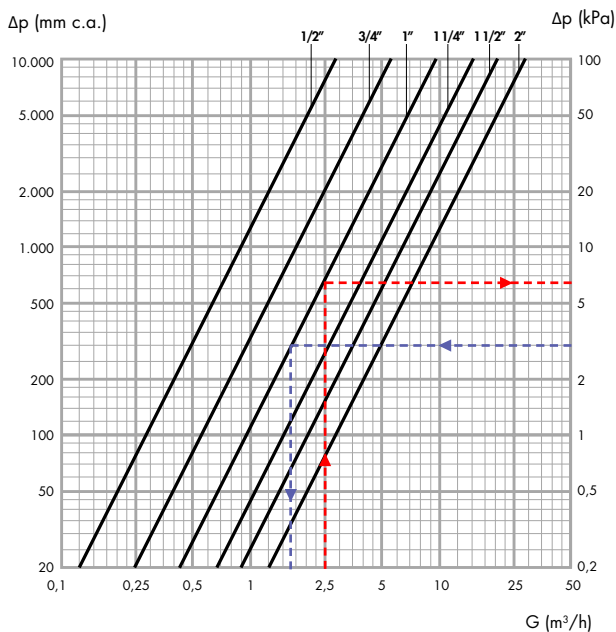
Densidade do líquido $\rho' = 1,1 kg/dm^3$

Perda de carga medida (ou pretendida) $\Delta p = 14 kPa$.

Perda de carga de referência $\Delta p' = 14/1,1 = 12,72 kPa$

Com este valor recorre-se ao gráfico ou usa-se a fórmula (1.1) e obtém-se a posição de regulação em correspondência com o caudal G (nova posição $\approx 2,5$).

Venturi



DN	15	20	25	32	40	50
Medida	1/2"	3/4"	1"	1 1/4"	1 1/2"	2"
Kv Venturi (m^3/h)	2,80	5,50	9,64	15,20	20,50	28,20

Exemplo de medição do caudal

Ao ler um $\Delta p_{Venturi}$ de 3 kPa numa válvula de 1", utilizando o gráfico Venturi específico da válvula em questão, lê-se no eixo um valor de caudal igual a $\approx 1,7 m^3/h$ (linha azul).

Caso se pretenda seguir o método analítico utilizando a relação (1.2), a medida de um $\Delta p_{Venturi}$ igual a 3 kPa, tendo presente que o $Kv_{Venturi}$ da válvula 130600 com 1" é igual a 9,64, conduz ao cálculo de um caudal $G = 9,64 \times \sqrt{0,03} = 1,67 m^3/h$.

Exemplo de correção para líquidos com densidades diferentes:

Densidade do líquido $\rho' = 1,1 kg/dm^3$

Perda de carga medida $\Delta p_{Venturi} = 3 kPa$

Perda de carga de referência $\Delta p' = 3/1,1 = 2,72 kPa$

Com este valor recorre-se ao gráfico Venturi da válvula utilizada ou usa-se a fórmula (1.2) e obtém-se o caudal correspondente $G (= 1,59 m^3/h)$.

Exemplo de regulação manual do caudal

Considerando uma válvula de 1", pretende-se regular o caudal até ao valor de 2500 l/h.

Colocar o manípulo da válvula na posição de abertura total e, de seguida, fechar gradualmente a válvula mantendo sob controlo o $\Delta p_{Venturi}$ lido no dispositivo de medição. Como indicado no gráfico ao lado, ao alcançar o valor diferencial de $\approx 6,7 kPa$ (linha vermelha), o caudal do fluido que atravessa a válvula será o desejado de 2500 l/h.

Utilizando o método analítico com um valor de caudal igual a $G = 2500 l/h$ e com $Kv_{Venturi} = 9,64$ para a válvula 130600 de 1" em questão, utilizar a fórmula (1.3) conduz a um $\Delta p_{Venturi} = 2,5^2/9,64^2 = 6,72 kPa$. Regular a válvula até alcançar o $\Delta p_{Venturi}$ calculado.

Exemplo de correção para líquidos com densidades diferentes:

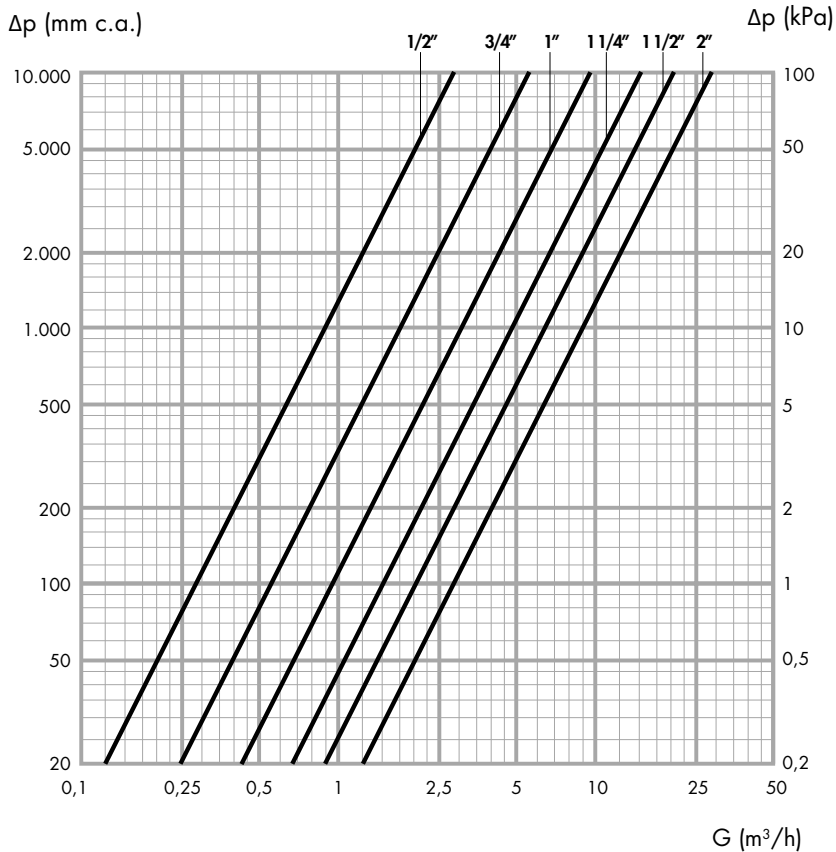
Caudal do líquido pretendido $G = 2500 l/h$.

Com a fórmula (1.3) ou através do gráfico Venturi obtém-se a perda da carga de referência $\Delta p' = 2,5^2/9,64^2 = 6,72 kPa$.

Se a densidade do líquido utilizado é $\rho' = 1,1 kg/dm^3$, a perda de carga $\Delta p_{Venturi}$ lida no dispositivo de medição para obter o caudal pretendido, será dado pela relação:

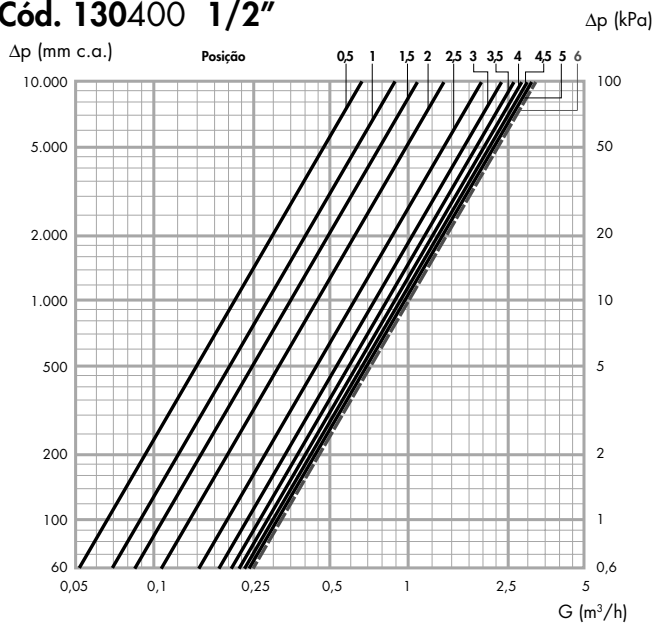
$$\Delta p_{Venturi} = \rho' \times \Delta p' = 1,1 \times 6,72 = 7,39 kPa.$$

Venturi



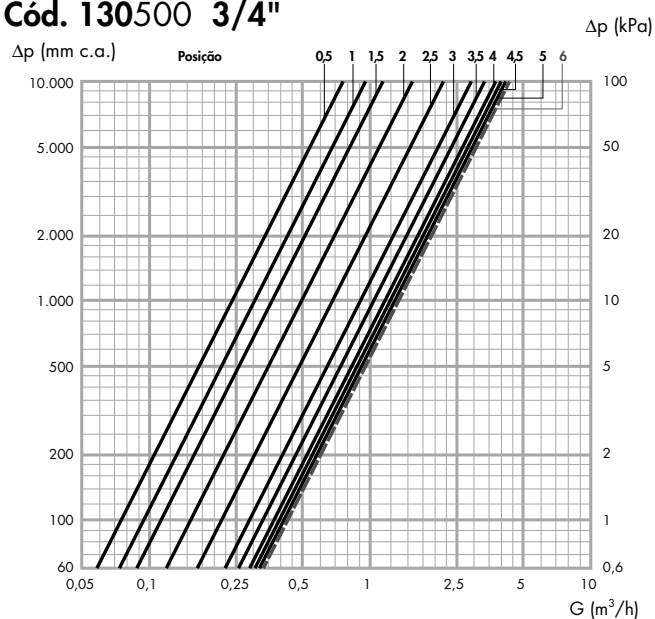
DN	15	20	25	32	40	50
Medida	1/2"	3/4"	1"	1 1/4"	1 1/2"	2"
Kv Venturi (m³/h)	2,80	5,50	9,64	15,20	20,50	28,20

Cód. 130400 1/2"



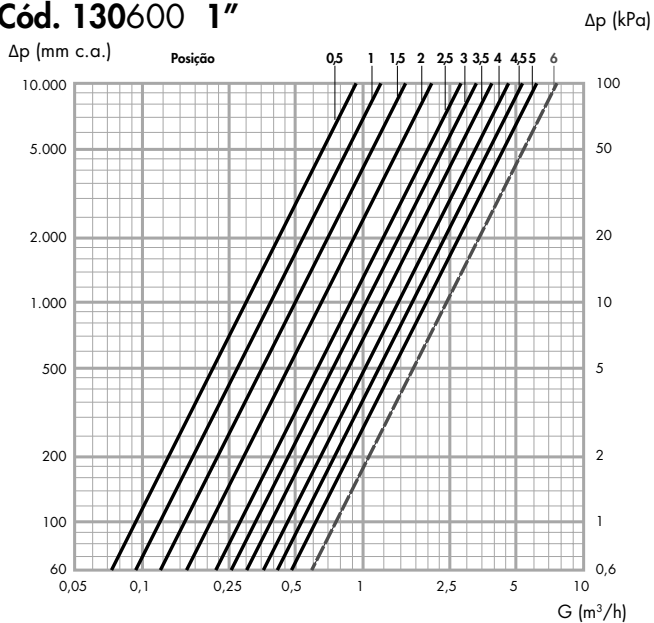
DN 15	Posição										Kvs
Medida 1/2"	0,5	1	1,5	2	2,5	3	3,5	4	4,5	5	6
Kv (m³/h)	0,66	0,89	1,07	1,37	1,96	2,33	2,60	2,79	2,95	3,06	3,17

Cód. 130500 3/4"



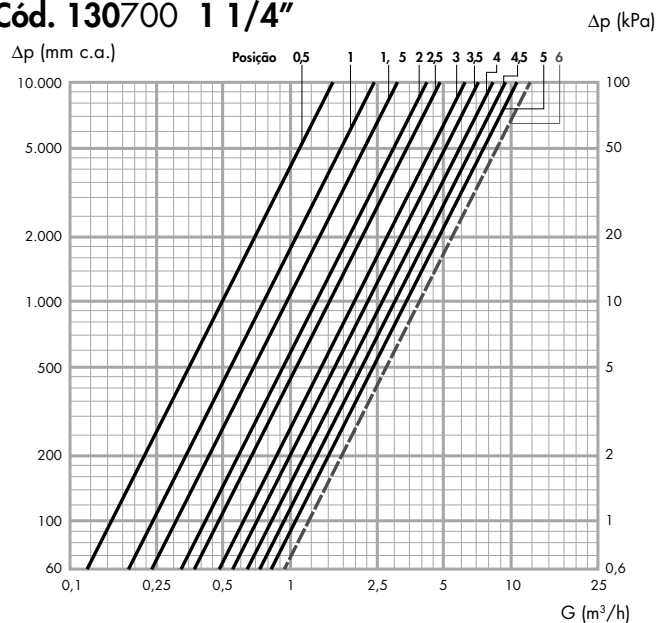
DN 20	Posição										Kvs
Medida 3/4"	0,5	1	1,5	2	2,5	3	3,5	4	4,5	5	6
Kv (m³/h)	0,73	0,95	1,14	1,57	2,18	2,78	3,31	3,73	3,95	4,15	4,46

Cód. 130600 1"



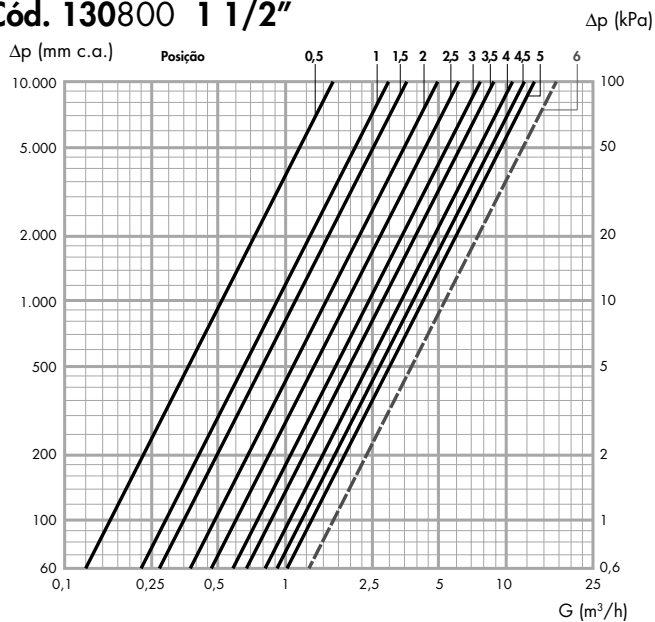
DN 25	Posição										Kvs
Medida 1"	0,5	1	1,5	2	2,5	3	3,5	4	4,5	5	6
Kv (m³/h)	0,93	1,19	1,52	2,07	2,60	3,30	3,88	4,61	5,29	6,10	7,63

Cód. 130700 1 1/4"



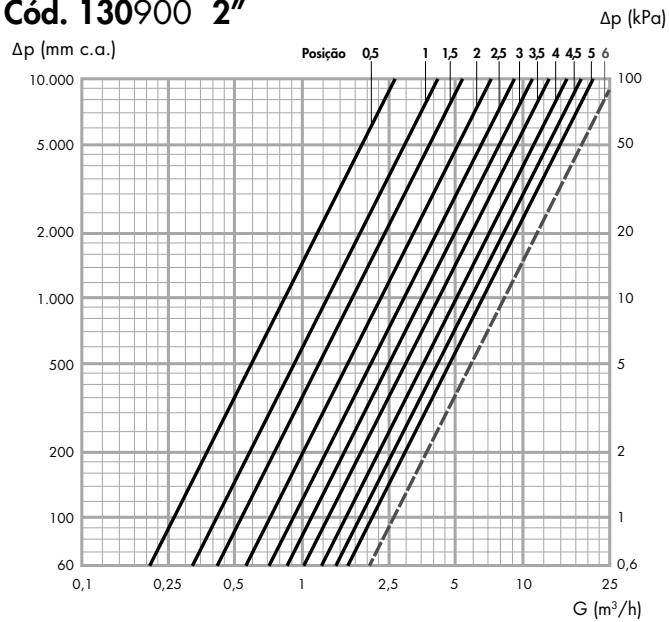
DN 32	Posição										Kvs
Medida 1 1/4"	0,5	1	1,5	2	2,5	3	3,5	4	4,5	5	6
Kv (m³/h)	1,52	2,47	3,18	4,22	4,91	6,23	7,15	8,28	9,16	10,37	12,10

Cód. 130800 1 1/2"



DN 40	Posição										Kvs
Medida 1 1/2"	0,5	1	1,5	2	2,5	3	3,5	4	4,5	5	6
Kv (m³/h)	1,63	2,79	3,50	4,95	5,97	7,50	8,58	10,58	11,77	13,78	17,00

Cód. 130900 2"



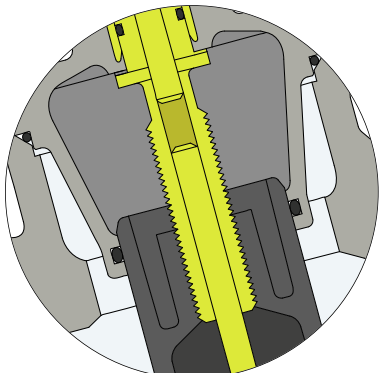
DN 50	Posição										Kvs
Medida 2"	0,5	1	1,5	2	2,5	3	3,5	4	4,5	5	6
Kv (m³/h)	2,66	4,18	5,32	7,28	9,20	11,30	13,20	15,90	18,20	21,10	26,30

Série 130 ligações flangeladas

Particularidades construtivas

Obturador em tecnopolímero

O obturador desta série de válvulas é realizado em tecnopolímero, material particularmente resistente à abrasão provocada pelo fluxo de água.



Manípulo de regulação

A forma do manípulo de regulação é o resultado de uma pesquisa ergonômica para garantir o máximo conforto ao operador e uma regulação precisa.

O campo de regulação de várias rotações completas permite balancear os circuitos hidráulicos com grande precisão.

As graduações do indicador da escala micrométrica são grandes e claras, permitindo afinar a regulação do caudal muito facilmente.

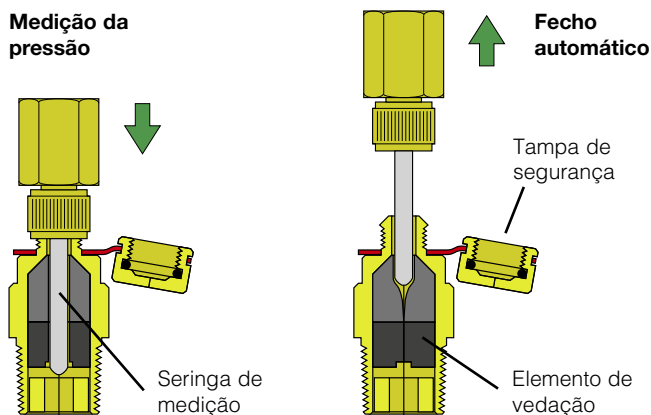
- O manípulo é em tecnopolímero, resistente à corrosão, no caso de medidas de DN 65 a DN 100; e em aço estampado em forma de "volante" no caso de medidas DN 125 e DN 150, mais fácil para manobras de regulação em dispositivos de dimensões médias/grandes.



Tomadas de pressão de aperto rápido

As válvulas possuem tomadas de pressão do tipo aperto rápido. Com este tipo de tomadas, através dos adaptadores com seringa Caleffi série 100, a operação de medição é rápida e precisa. Ao retirar a seringa de medição, a tomada fecha-se automaticamente, evitando fugas de água.

Medição da pressão



Escala de referência para a regulação

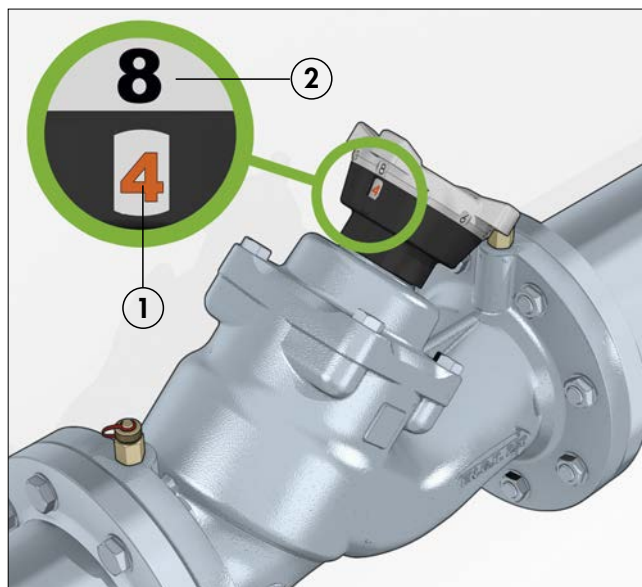
A posição de abertura é assinalada através de dois indicadores numerados:

- O indicador de rotações (1) apresenta uma escala de regulação de 0 (fecho) até à regulação máxima (7, 11, 12 e 15 em função da dimensão da válvula) de cor vermelha.

A rotação manual do manípulo de 360° provoca uma alteração do indicador em uma unidade.

- O indicador micrométrico de regulação (2) apresenta números a preto, de 0 a 9.

Cada alteração de posição numérica representa 1/10 de rotação de abertura/fecho da válvula relativamente ao indicador de rotações (1).

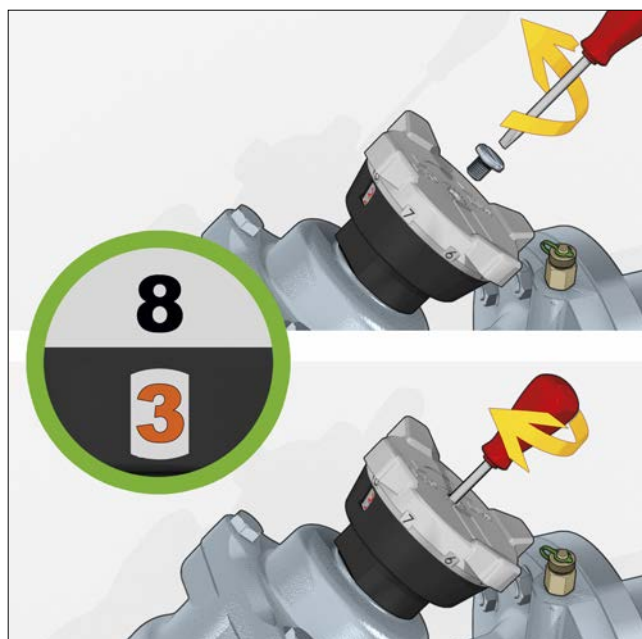


Memory stop

As válvulas possuem um sistema para conservar a posição de regulação. Permite, após um fecho completo, que pode ser necessário por vários motivos, voltar facilmente à posição inicial.

A fixação da posição de regulação não requer nenhuma ferramenta especial e é protegida, para evitar manobras impróprias.

Desapertar a tampa roscada de proteção com uma chave de fendas, introduzir a chave de fendas no manípulo, e apertar o parafuso interno no sentido horário, até ao batente.



Para a medida DN 200÷DN 300, o parafuso de cabeça sextavada interno (hexagonal 6 mm) do "memory stop" encontra-se sob a tampa de proteção central.

UTILIZAÇÃO DA VÁLVULA DE BALANCEAMENTO E SUA REGULAÇÃO

A válvula de balanceamento é utilizada considerando a sua característica fluidodinâmica que exprime a relação entre a perda da carga medida através das tomadas de pressão, caudal e a posição de regulação do obturador.

Pré-regulação

Conhecendo o valor da perda de carga Δp que deve ser criada pela válvula na passagem de um determinado caudal G , pode obter-se o número da posição de regulação no qual deve ser colocado o manípulo (PRESETTING).

Para fazer a seleção, pode utilizar-se o gráfico específico para cada dimensão da válvula.

Ou de forma analítica, pode calcular-se o K_v correspondente aplicando a fórmula:

$$K_v = \frac{G}{\sqrt{\Delta p}} \quad (1.1) \text{ sendo: } \begin{aligned} G &= \text{caudal em m}^3/\text{h} \\ \Delta p &= \text{perda de carga em bar} \\ & \quad (1 \text{ bar} = 100 \text{ kPa} = 10.000 \text{ mm c.a.}) \\ K_v &= \text{caudal em m}^3/\text{h para uma perda de carga de 1 bar} \end{aligned}$$

e compara-se o valor obtido com os valores específicos de cada dimensão da válvula.

Recomenda-se escolher a dimensão da válvula de forma a que seja previamente regulada numa posição de abertura média, para ter ainda uma certa margem quer na abertura quer no fecho.

Medição do caudal

Medindo o Δp na válvula para uma determinada posição de regulação, pode obter-se o valor do caudal G que passa através da válvula. Pode utilizar-se o gráfico ou de forma analítica, calcular o caudal aplicando a relação:

$$G = K_v \cdot \sqrt{\Delta p} \quad (1.2)$$

Correção para líquidos com densidades diferentes

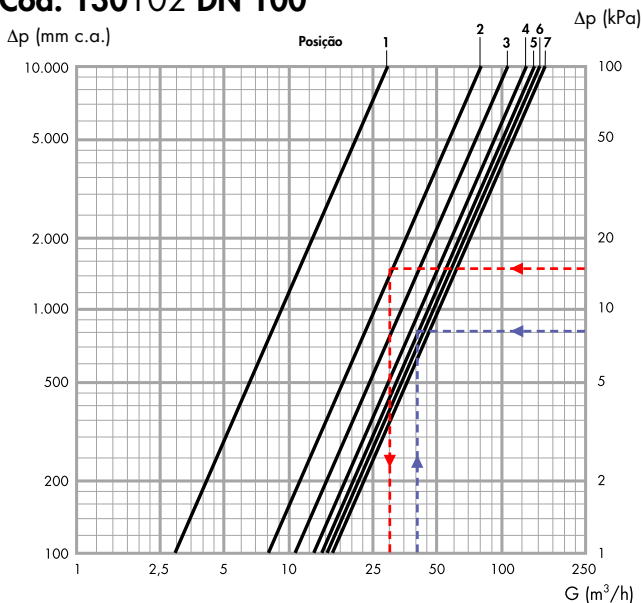
As notas seguintes são válidas para líquidos com viscosidade $\leq 3^\circ E$ (por exemplo, misturas de água e glicol).

No caso de líquidos com densidade diferente da da água com $20^\circ C$ ($\rho = 1 \text{ kg/dm}^3$), o valor da perda de carga Δp medida pode ser corrigido através da fórmula:

$$\Delta p' = \frac{\Delta p}{\rho'} \quad \text{sendo: } \begin{aligned} \Delta p' &= \text{perda de carga de referência} \\ \Delta p &= \text{perda de carga medida} \\ \rho' &= \text{densidade do líquido em kg/dm}^3 \end{aligned}$$

Com o valor $\Delta p'$ realiza-se a operação de pré-regulação ou de medição do caudal utilizando os gráficos ou as fórmulas.

Cód. 130102 DN 100



DN 100	Posição						Kvs
	1	2	3	4	5	6	
Kv (m³/h)	29,5	80,3	115,2	131,5	140,1	148,1	155

Exemplo de pré-regulação

Um caudal $G = 40 \text{ m}^3/\text{h}$ deve criar uma perda de carga $\Delta p = 8 \text{ kPa}$.

Escolhendo o gráfico da válvula código 130102 DN 100 obtém-se uma posição de regulação ≈ 5 (linha azul).

Ou de maneira analítica, aplicando a fórmula (1.1) obtém-se o valor $K_v = 40 / \sqrt{0,08} = 141,84$.

A partir da tabela da válvula código 130102 DN 100 escolhe-se uma posição de regulação correspondente ≈ 5 (valor mais próximo ao requerido).

Exemplo de correção para líquidos com densidades diferentes:

Densidade do líquido $\rho' = 1,1 \text{ kg/dm}^3$

Perda de carga medida (ou pretendida) $\Delta p = 8 \text{ kPa}$.

Perda de carga de referência $\Delta p' = 8/1,1 = 7,27 \text{ kPa}$

Com este valor recorre-se ao gráfico ou usa-se a fórmula (1.1) e obtém-se a posição de regulação correspondente para o caudal G (nova posição $\approx 5,2$).

Exemplo de medição do caudal

No caso da válvula cód. 130102 DN 100 com manípulo de regulação posicionado em 2 (ao que corresponde um $K_v = 80,3$ na tabela), mede-se uma perda de carga $\Delta p = 15 \text{ kPa}$.

Utilizando o gráfico obtém-se um valor de caudal G com cerca de $30 \text{ m}^3/\text{h}$ (linha vermelha).

$$G = 80,3 \times \sqrt{0,15} \approx 31 \text{ m}^3/\text{h}$$

Exemplo de correção para líquidos com densidades diferentes:

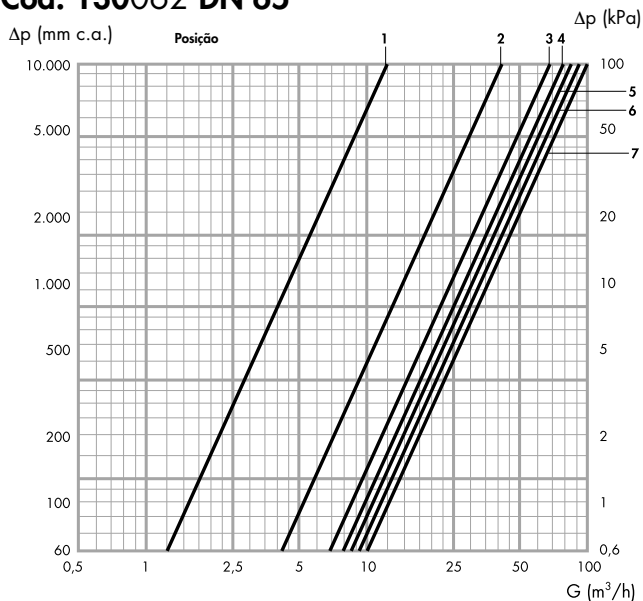
Densidade do líquido $\rho' = 1,1 \text{ kg/dm}^3$

Perda de carga medida $\Delta p = 15 \text{ kPa}$

Perda de carga de referência $\Delta p' = 15/1,1 = 13,63 \text{ kPa}$

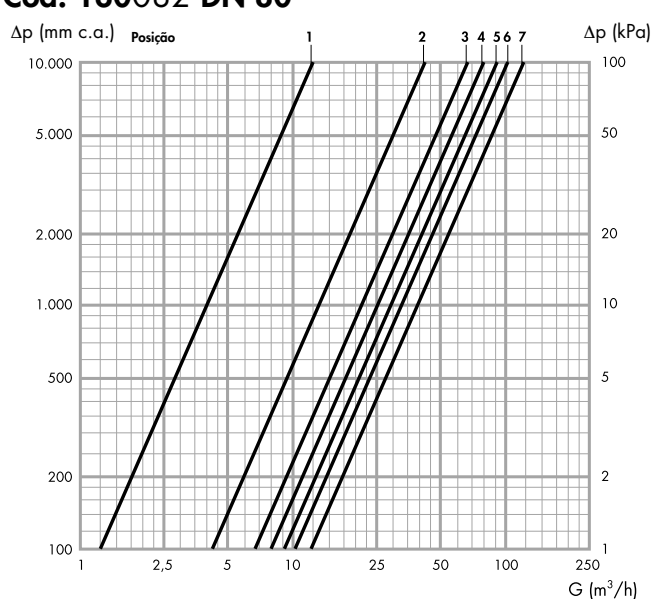
Com este valor recorre-se ao gráfico Venturi da válvula utilizada ou usa-se a fórmula (1.2) e obtém-se o caudal correspondente G ($\approx 29,6 \text{ m}^3/\text{h}$).

Cód. 130062 DN 65



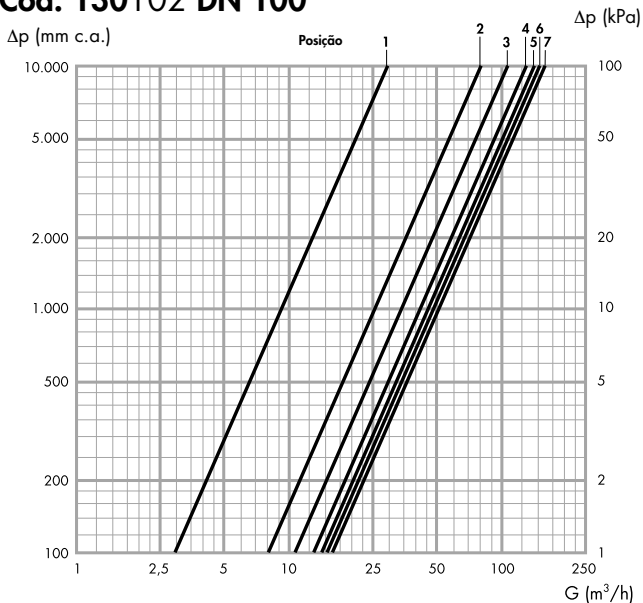
	Posição						Kvs
DN 65	1	2	3	4	5	6	7
Kv (m³/h)	12,6	42,5	69	80	85,5	94,9	100

Cód. 130082 DN 80



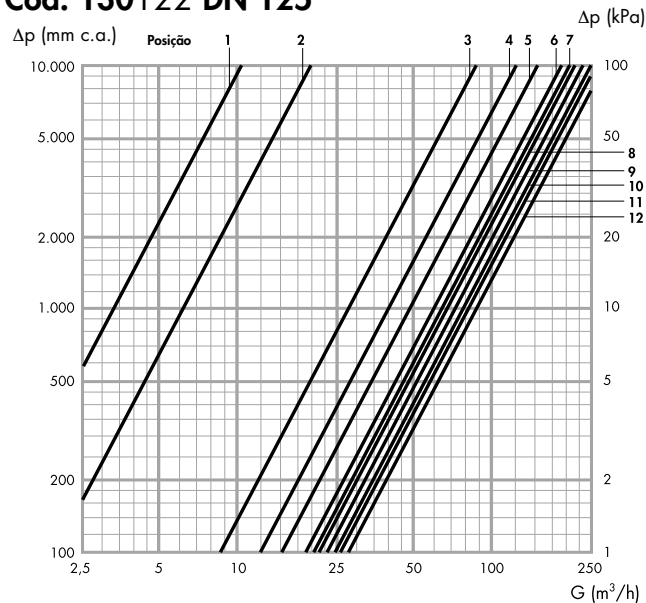
	Posição						Kvs
DN 80	1	2	3	4	5	6	7
Kv (m³/h)	12,5	43,2	69,3	80,1	92,9	101,9	111,9

Cód. 130102 DN 100



	Posição						Kvs
DN 100	1	2	3	4	5	6	7
Kv (m³/h)	29,5	80,3	115,2	131,5	140,1	148,1	155

Cód. 130122 DN 125



	Posição											Kvs
DN 125	1	2	3	4	5	6	7	8	9	10	11	12
Kv (m³/h)	10,3	19,4	86,8	126	158,7	185,8	202	217,8	231,9	248,2	259	268,4

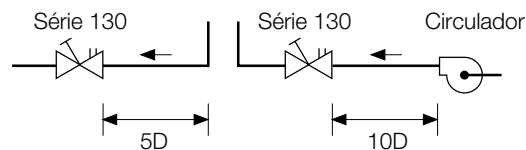
Instalação

As válvulas de balanceamento devem ser instaladas de forma que seja possível aceder às tomadas de pressão, às torneiras de descarga e ao manípulo de regulação. As válvulas podem ser montadas indiferentemente em tubos verticais ou horizontais. Recomenda-se manter os segmentos de tubagem a montante e a jusante das mesmas retilíneos, como indicado nas imagens abaixo, para obter uma medição mais precisa. É necessário respeitar o sentido do fluxo indicado no corpo da válvula.

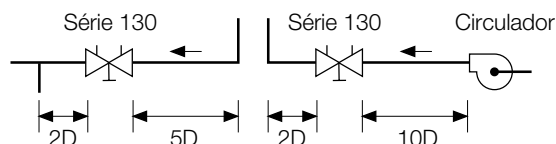
Dimensionamento do circuito com válvulas de balanceamento

Para obter indicações mais aprofundadas acerca do dimensionamento de um circuito com válvulas de balanceamento, recomenda-se a consulta do 2º volume dos Cadernos Caleffi. Estes fornecem exemplos práticos e notas sobre a aplicabilidade deste tipo de dispositivos.

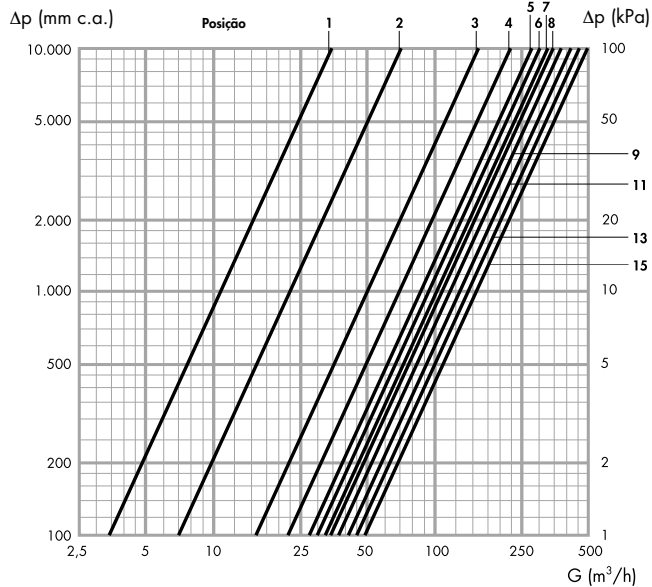
Versões roscadas



Versões flangeadas

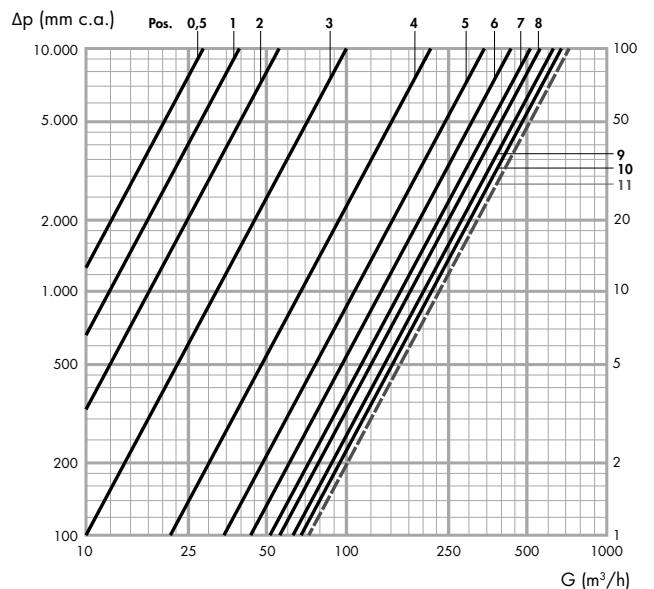


Cód. 130152 DN 150



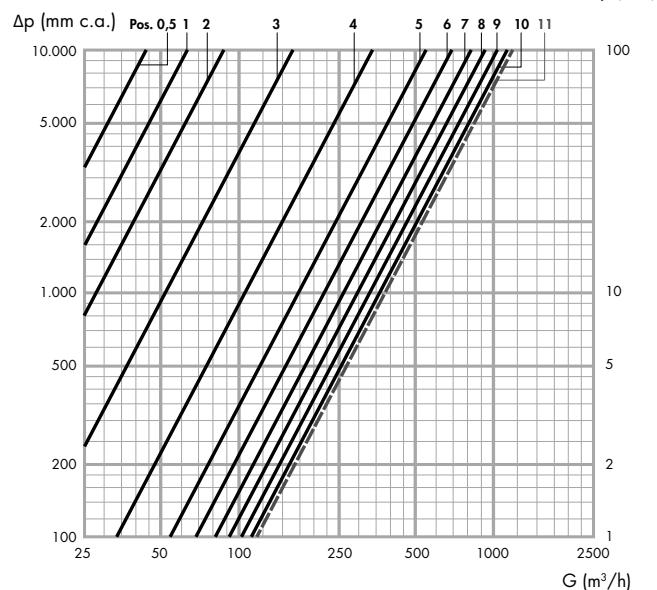
DN 150	Posição														Kvs
	1	2	3	4	5	6	7	8	9	10	11	12	13	14	
Kv (m ³ /h)	34	70	158	220	277	303	327	346	371	389	416	432	456	471	486

Cód. 130200 DN 200



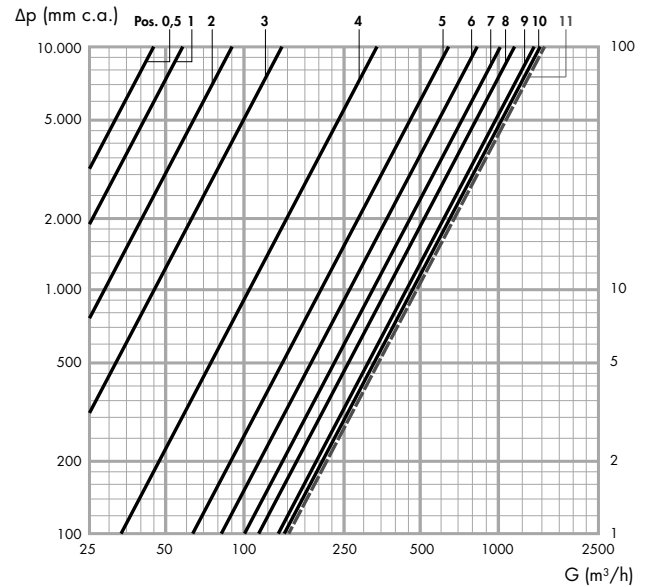
DN 200	Posição										Kvs	
	0,5	1	2	3	4	5	6	7	8	9		10
Kv (m ³ /h)	28	39	55	100	216	341	430	508	561	619	667	710

Cód. 130250 DN 250



DN 250	Posição										Kvs	
	0,5	1	2	3	4	5	6	7	8	9		10
Kv (m ³ /h)	44	62	87	164	345	543	694	824	925	1022	1110	1188

Cód. 130300 DN 300



DN 300	Posição										Kvs	
	0,5	1	2	3	4	5	6	7	8	9		10
Kv (m ³ /h)	45	57	90	141	332	634	825	1018	1170	1285	1394	1504

Acessórios



100010

cat. 01041

Par de adaptadores com seringa de engate rápido para a ligação das tomadas de pressão aos instrumentos de medição. Ligação roscada 1/4" fêmea. Pressão máx. de funcionamento: 10 bar. Temperatura máx. de funcionamento: 110°C.

Acessórios



Medidor eletrônico de caudal e de pressão diferencial série 130

O medidor eletrônico permite medir o caudal de água em instalações de climatização.

O sistema é composto por um sensor de medição Δp e por uma unidade de controlo remoto (terminal) que inclui o software de programação Caleffi Balance. O terminal pode ser fornecido pronto a usar mas também pode utilizar um dispositivo Android® com uma aplicação própria. O sensor mede a pressão diferencial e comunica com o terminal através de Bluetooth®.

Utilizado para medir o caudal nas válvulas de balanceamento série 130 e no cilindro medidor de caudal série 683.

Utilizado para as medições de Δp no estabilizador automático de caudal.

O software contém ainda dados da maioria das válvulas de balanceamento disponíveis no mercado.



Gama de produtos

Código 130006 Medidor eletrônico de caudal e de pressão diferencial com unidade de controlo remoto, com aplicação Android®

Código 130005 Medidor eletrônico de caudal e de pressão diferencial sem unidade de controlo remoto, com aplicação Android®

Características técnicas

Campo de medição

Pressão diferencial:	0 ÷ 1.000 kPa
Pressão estática:	< 1.000 kPa
Temperatura do sistema:	-30 ÷ 120°C

Precisão da medição

Pressão diferencial:	< 0,1% da escala completa
----------------------	---------------------------

Sensor

Capacidade das baterias:	6.600 mAh
Autonomia:	35 horas em funcionamento contínuo
Tempo de carregamento:	6 horas
Classe IP:	IP 65

Temperatura ambiente do instrumento

Durante o funcionamento e o carregamento:	0 ÷ 40°C
Durante o armazenamento:	-20 ÷ 60°C
Humidade ambiente:	máx. 90% de humidade relativa

Peso do sensor:	540 g
Mala completa:	2,8 kg

Componentes característicos

- Sensor de medição
- 2 tubos de medição
- 2 agulhas de medição
- Terminal touchscreen com licença ativa e acessórios
- Carregador de baterias do sensor
- Carregador de baterias do terminal
- Cabo de comunicação entre o terminal e o PC
- Instruções e licença para transferir a aplicação Android® (para cód. 130005)
- Manual de instruções
- CD com manual de instruções, software de medição e de balanceamento, base de dados das válvulas, instrumento de visualização dos relatórios
- Protocolo de calibragem. O sensor é fornecido com o protocolo de calibragem específico, redigido por um laboratório certificado

Princípio de funcionamento

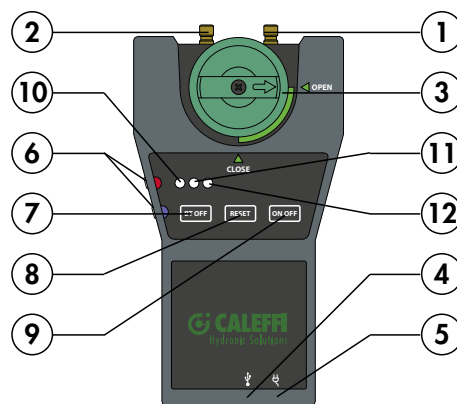
O operador escolhe a válvula de balanceamento pretendida a partir da lista disponível no terminal (fabricante, modelo, dimensões e posição com Kv correspondente). Os dados das válvulas, em conjunto com o Δp medido, são as bases para calcular o caudal que é visualizado no ecrã do terminal. Caso a válvula a medir não se encontre na base de dados será, ainda assim, possível introduzir manualmente o valor de Kv.

Método de medição

O dispositivo completo permite escolher entre 3 métodos de medição:

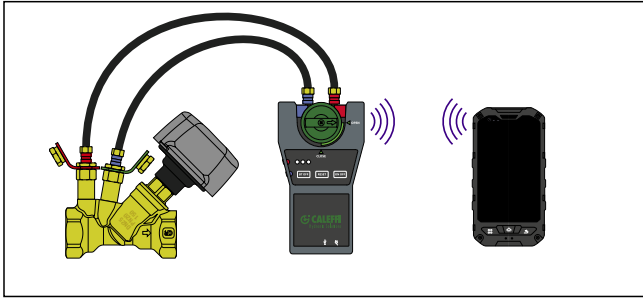
- 1) Medição através da posição predefinida. É apresentado o valor de caudal calculado pelo dispositivo em função da válvula escolhida e a posição atribuída.
- 2) Medição através do caudal predefinido. É calculada a posição a atribuir à válvula por forma a obter o valor de caudal pretendido.
- 3) Medição simples Δp . É apresentado no ecrã o valor da pressão diferencial medido pelo sensor.

Componentes característicos do medidor de Δp



1. Tomada de pressão, a montante
2. Tomada de pressão, a jusante
3. Manipulo de by-pass
4. Tomada mini USB
5. Tomada de carga
6. Tomadas sondas de temperatura (opcional)
7. Desativação Bluetooth®
8. Tecla Reset
9. Tecla ON/OFF
10. Indicador Bluetooth® ativo
11. Indicador bateria em carga
12. Indicador ON/OFF

Transmissão via Bluetooth® para terminal com Windows Mobile

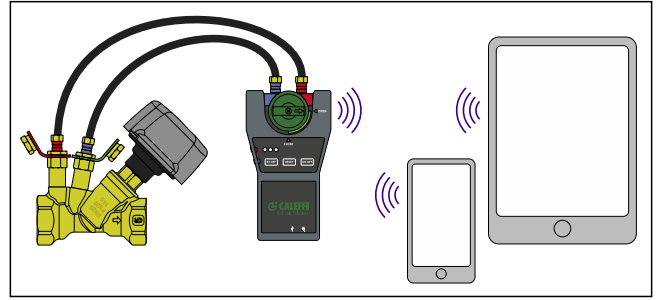


O terminal fornecido na embalagem já possui o software Caleffi Balance, no qual estão carregados todos os dados relativos às válvulas de balanceamento Caleffi e às principais válvulas de balanceamento disponíveis no mercado.

O dispositivo permite realizar medições segundo os métodos descritos anteriormente e ainda visualizar e guardar os resultados.



Transmissão via Bluetooth® para smartphone/tablet com aplicação Android®



Ao seguir o procedimento indicado na embalagem, é possível transferir a partir do terminal com sistema operativo Android® (smartphone ou tablet) a aplicação Caleffi Balance.

Esta aplicação inclui todos os dados relativos às válvulas de balanceamento Caleffi e às principais válvulas de balanceamento disponíveis no mercado.

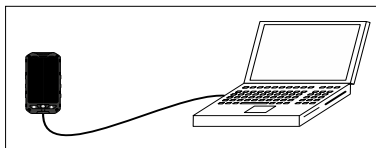
O dispositivo permite realizar medições segundo os métodos descritos anteriormente e ainda visualizar e guardar os resultados. Permite ainda visualizar gráficos dos resultados obtidos.



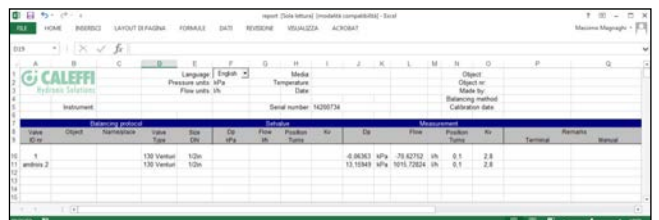
Ligação ao PC

Os valores obtidos das medições e respetivos dados da válvula podem ser memorizados e visualizados diretamente no ecrã do terminal ou enviados para o PC para posterior análise.

O software Report Viewer, fornecido no CD-ROM na embalagem, pode ser instalado no PC e permite recolher os dados medidos e configurar relatórios. O software permite ainda carregar o projeto antes de realizar as medições e exportar os dados no terminal para facilitar a gravação organizada das medições.



No CD-ROM encontra-se ainda o software Valve Browser que permite simular medições para calcular o comportamento das diferentes válvulas durante a fase de projeto.



TEXTO PARA CADERNO DE ENCARGOS

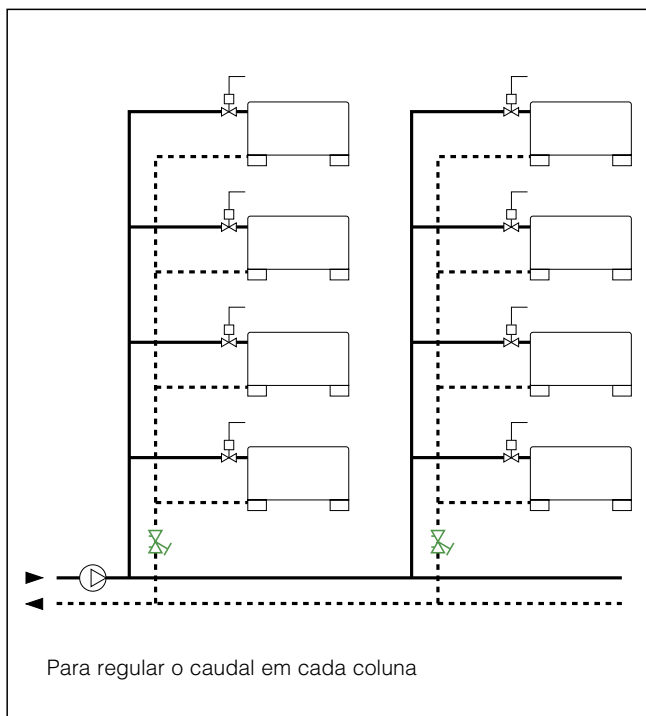
Cód. 130006

Medidor eletrónico de caudal e de pressão diferencial com unidade de controlo remoto, com transmissão Bluetooth®. Fornecido com válvulas de interceção e adaptadores de ligação. Pressão diferencial: 0÷1.000 kPa. Pressão estática: < 1.000 kPa. Temperatura do sistema: -30÷120°C

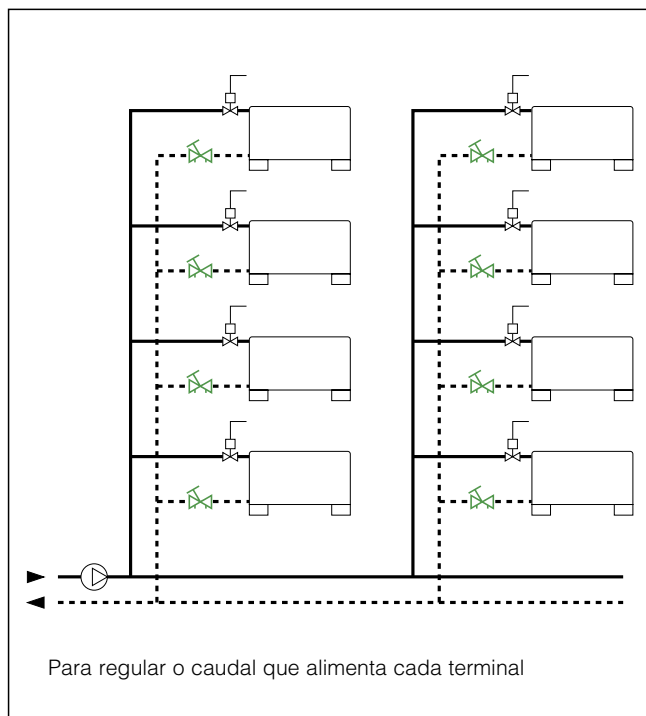
Cód. 130005

Medidor eletrónico de caudal e de pressão diferencial sem unidade de controlo remoto, com aplicação Android®. Fornecido com válvulas de interceção e adaptadores de ligação. Pressão diferencial: 0÷1.000 kPa. Pressão estática: < 1.000 kPa. Temperatura do sistema: -30÷120°C.

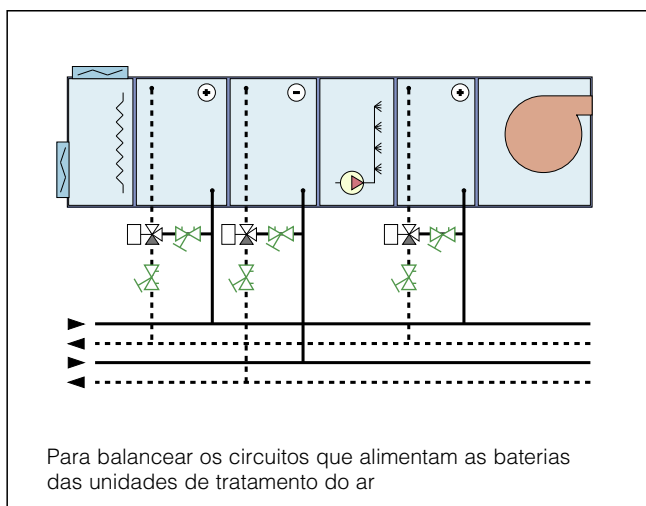
Esquemas de aplicação



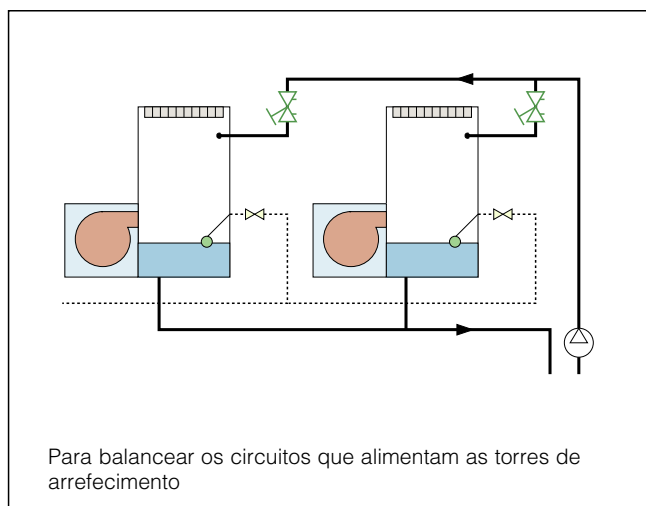
Para regular o caudal em cada coluna



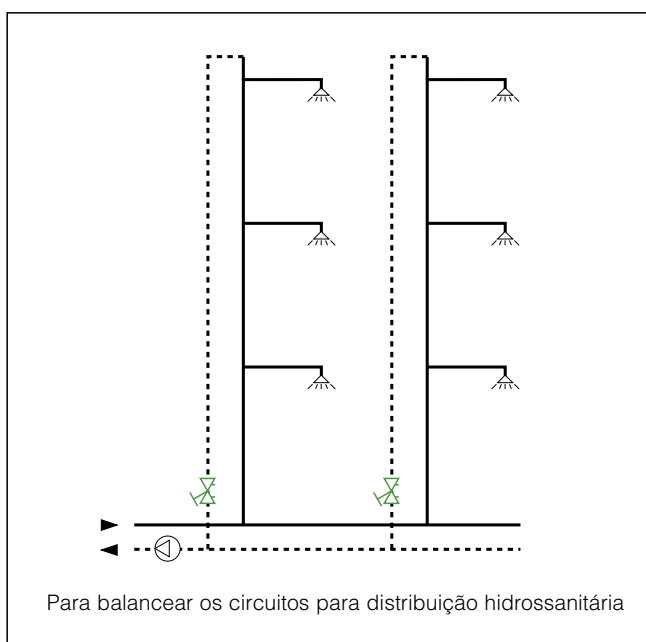
Para regular o caudal que alimenta cada terminal



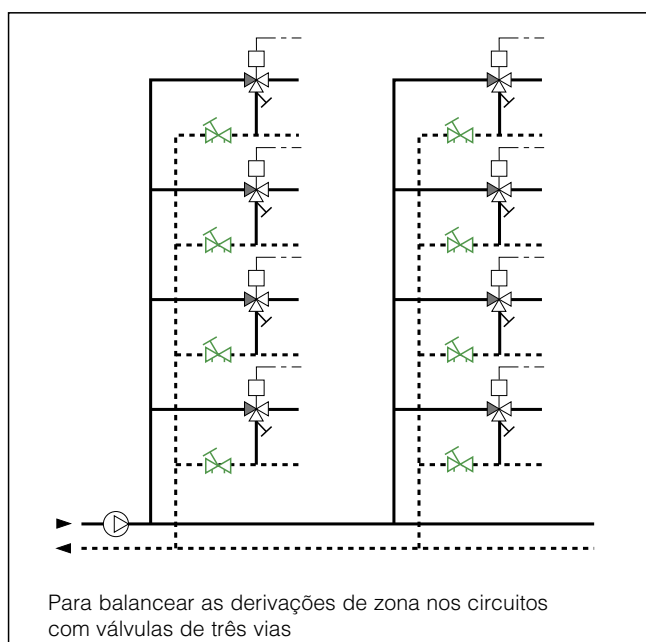
Para balancear os circuitos que alimentam as baterias das unidades de tratamento do ar



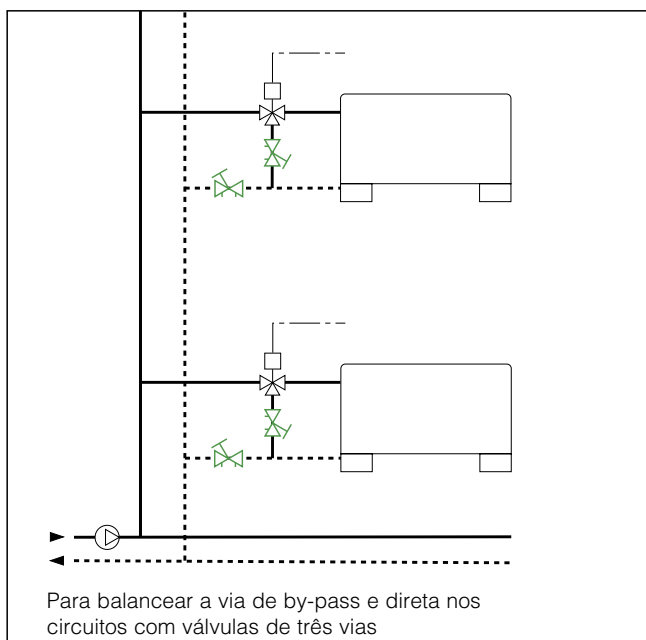
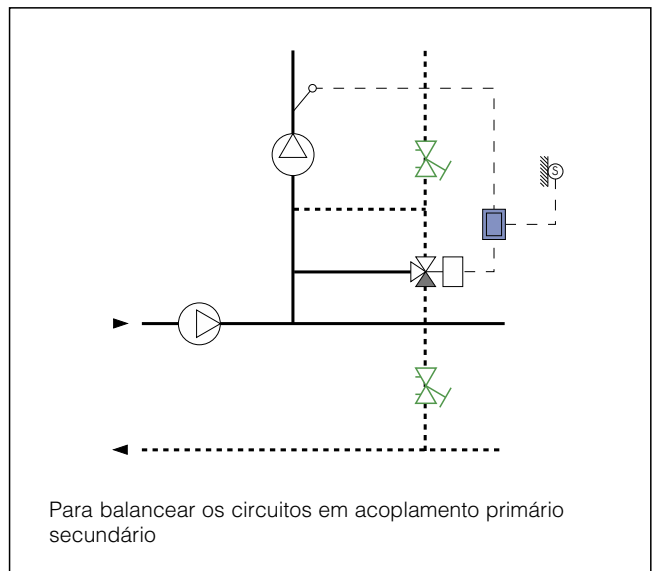
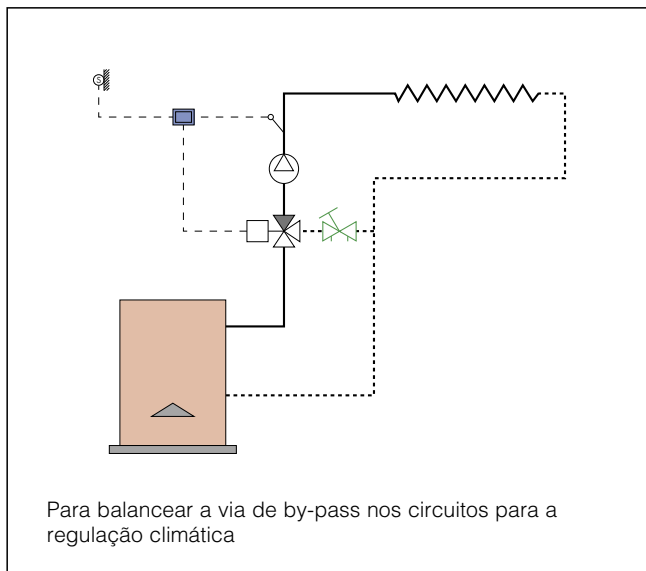
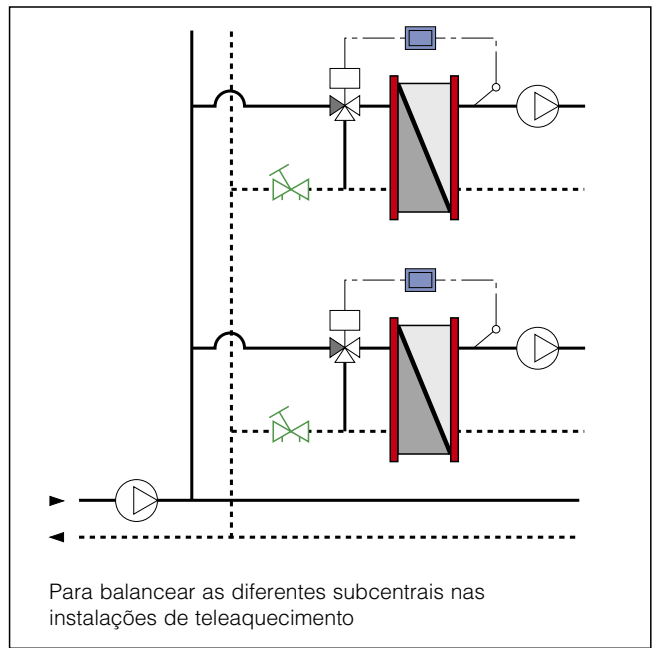
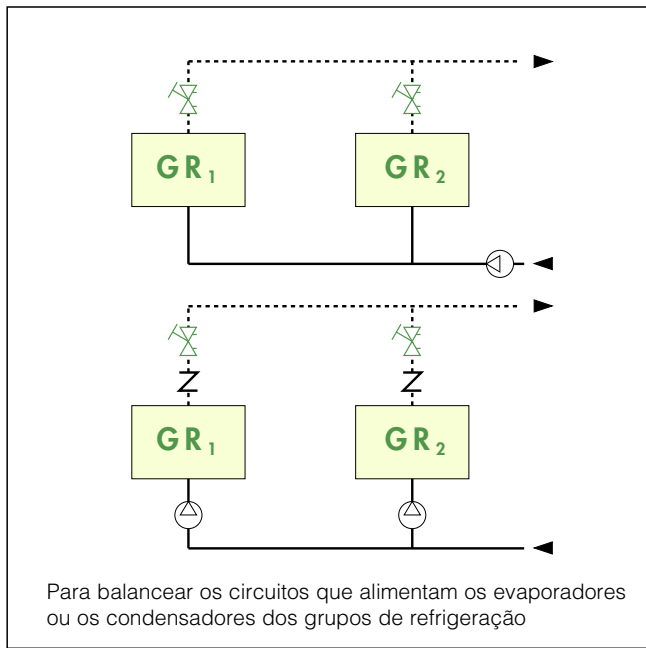
Para balancear os circuitos que alimentam as torres de arrefecimento



Para balancear os circuitos para distribuição hidrossanitária



Para balancear as derivações de zona nos circuitos com válvulas de três vias



TEXTO PARA CADERNO DE ENCARGOS

Série 130 versão roscada

Válvula de balanceamento com dispositivo Venturi, versão roscada. Medida DN 15 (de DN 15 a DN 50). Ligações principais 1/2" (de 1/2" a 2") F (ISO 228-1). Ligações tomadas de pressão de engate rápido corpo da válvula 1/4" F (ISO 228-1). Corpo, haste de comando e sede de vedação em liga antidezincificação, obturador em aço inoxidável. Vedações hidráulicas em EPDM. Manípulo em PA6G30. Fluidos de utilização: água e soluções com glicol; percentagem máxima de glicol: 50%. Pressão máxima de funcionamento: 16 bar. Campo de temperatura de funcionamento: -20÷120°C. Precisão: ±10%. Manípulo com indicador micrométrico. Número de rotações de regulação 6. Bloqueio/selagem e memorização da posição de regulação. Com tomadas de pressão de engate rápido em latão com elementos de vedação em EPDM.

Série 130 versão flangeada

Válvula de balanceamento, versão flangeada. Medida DN 65 (de DN 65 a DN 300). Ligações tomadas de pressão de engate rápido, corpo da válvula 1/4" F (ISO 228-1). Corpo e tampa em ferro fundido. Haste de comando em latão, obturador PPS. Vedações hidráulicas em EPDM. Manípulo em PA para medição DN 65 (DN 80, 100, 200, 250 e 300), em aço estampado para medição DN 125 (e DN 150). Fluidos de utilização: água e soluções com glicol; percentagem máxima de glicol: 50%. Pressão máxima de funcionamento: 16 bar. Campo de temperatura de funcionamento: -10÷140°C (-10÷120°C para DN 200, 250 e 300). Precisão: ±10%. Manípulo com indicador micrométrico. Número de rotações de regulação: 7 por medição DN 65 (DN 80 e DN 100; 12 DN 125; 15 DN 150; 11 de DN 200 a DN 300). Memorização da posição de regulação. Com tomadas de pressão de engate rápido em latão com elementos de vedação em EPDM.

Código CBN130.00 isolamento

Invólucro de isolamento pré-formado a quente para válvulas de balanceamento com ligações roscadas série 130. Utilização para aquecimento e arrefecimento. Material PE-X expandido com células fechadas. Espessura: 15 mm Densidade: parte interior 30 kg/m³, parte exterior 80 kg/m³; condutibilidade térmica (ISO 2581): a 0°C 0,038 W/(m·K), a 40°C 0,045 W/(m·K). Coeficiente de resistência à difusão de vapor (DIN 52615): >1.300. Campo de temperatura de funcionamento: 0÷100°C. Reação ao fogo (DIN 4102) Classe B2.

Reservamo-nos o direito de introduzir melhorias e modificações nos produtos descritos e nos respetivos dados técnicos, a qualquer altura e sem aviso prévio.



CALEFFI Portugal Sede: Urbanização das Austrálias, lote 17, Milheirós · Apartado 1214, 4471-909 Maia
Telef. +351 229619410 · Fax +351 229619420 · caleffi.sede@caleffi.pt · www.caleffi.com ·
Filial: Talaíde Park, Edif. A1 e A2 · Estrada Octávio Pato · 2785-601 São Domingos de Rana
Telef. +351 214227190 · Fax +351 214227199 · caleffi.filial@caleffi.pt · www.caleffi.com ·

CALEFFI Brasil Sede: Rua Tabapuã nº 821 conj. 125, CEP – 04533-013, Itaim Bibi, São Paulo - SP
Telef. +55 11 2362 4903 · Fax +55 11 2362 4907 · comercial.br@caleffi.com · www.caleffi.com ·